



**МИНИСТЕРСТВО
ПРОМЫШЛЕННОСТИ
И ТОРГОВЛИ
РОССИЙСКОЙ ФЕДЕРАЦИИ
(МИНПРОМТОРГ РОССИИ)**

Пресненская наб., д. 10, стр. 2, г. Москва, 125039

Тел. (495) 539-21-66

Факс (495) 547-87-83

<http://www.minpromtorg.gov.ru>

13.04.2020 № 25584/08

На № _____ от _____

Органы исполнительной власти
субъектов Российской Федерации

(по списку)

01/Аппарат Губернатора АО



115189396205

№ 01-Вх-10124

от: 24/04/2020

В дополнение к Письму Минпромторга России от 30.03.2020 № ЦС-22040/15 о разработке методических разъяснений в части изготовления и реализации масок гигиенических Минпромторг России сообщает о возможности использования трикотажного полотна (хлопок 100%) ГОСТ 2855490, плотностью 120-140 г/м², трикотажное полотно (хлопок 92%, лайкра 8%) ГОСТ 28554-90 плотностью 210 г/м² и нетканое полотно иглопробивное (полиэфирное волокно 100%) ГОСТ 10435-94 плотность полотна 150 г/м², в соответствии с предлагающимися техническими заданиями.

Дополнительно информирую, что сертификация масок гигиенических не требуется.

- Приложение: 1. Техническое задание №1 на 4 л. в 1 экз.
2. Техническое задание №2 на 3 л. в 1 экз.
3. Техническое задание №3 на 4 л. в 1 экз.

Директор Департамента
легкой промышленности и
лесопромышленного комплекса

Подлинник электронного документа, подписанного ЭП,
хранится в системе электронного документооборота
Министерство промышленности и торговли Российской
Федерации.

СВЕДЕНИЯ О СЕРТИФИКАТЕ ЭП

Сертификат: 00E1036E1B07E0F280E911B165B913AECB
Кому выдан: Рыжов Евгений Владимирович
Действителен: с 23.04.2019 до 23.04.2020

Е.В. РЫЖОВ

Техническое задание вариант №1

МАСКА (ПОВЯЗКА) ГИГИЕНИЧЕСКАЯ

Описание и характеристики:

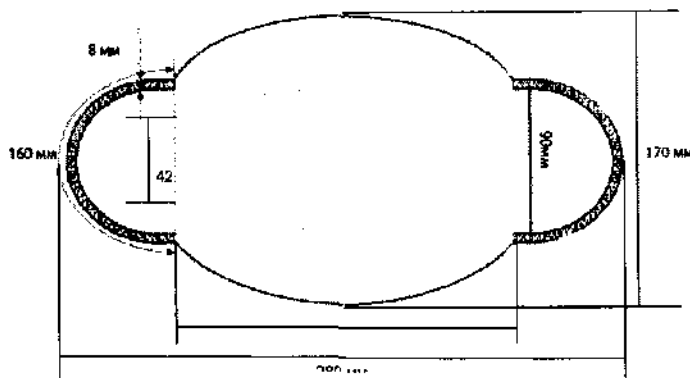
Защитное изделие, закрывающее нос и рот и обеспечивающее барьер для минимизации прямой передачи инфекционных агентов между физическими лицами.

Маска имеет средства фиксации, с помощью которых она может плотно облегать нос, рот и подбородок пользователя и которые обеспечивают плотное прилегание маски к лицу по бокам.

Маска выпускается нестерильная.

Дизайн:

Маска с эластичной тесьмой, вшитой в боковые швы



Материалы и конструкция:

Размеры (мм)

- длина 175 мм
- ширина 90 мм
- ширина в расправленном виде -170 мм
- длина ушек 160 мм
- ширина эластичной тесьмы – 8 мм
- ширина складки – 42 мм

Количество слоев – 2

Состав:

Трикотажное полотно (хлопок 100%) ГОСТ 2855490, плотностью 120-140 г/м², обладает хорошими гигроскопическими и гипоаллергенными свойствами

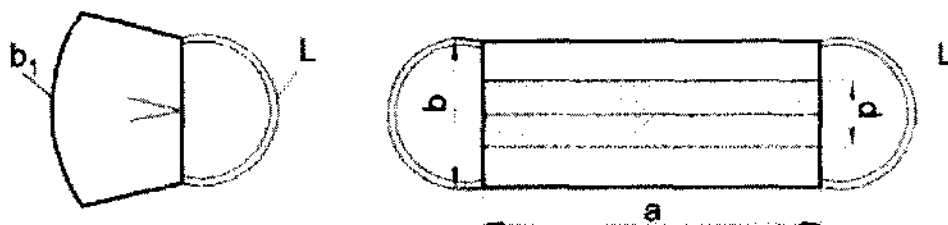
Нитки – по ГОСТ 6309

Тесьма эластичная трикотажная (хлопок 100%), плотностью 120-140 г/м²

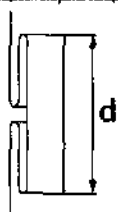
Четыре стороны маски обработаны краеобметочным швом по ГОСТ 12807

В конструкция маски предусмотрены 2 складки в области носа и рта глубиной 21 мм., которые обеспечивают динамическое соответствие анатомическим особенностям носоротовой области лица.

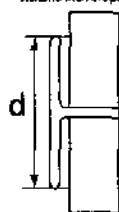
Конструкция маски:



Лицевая сторона складки



Нижняя сторона складки



Размеры готового изделия соответствуют следующим величинам:

а) длина маски - 175 мм, б) высота маски – 90 мм, б1) высота маски в расправленном виде - 170 мм, d) 42 мм, L) длина ушка 160 мм

Технология пошива

| №пп | наименование операции | вид оборудования | число стежков на 5см | параметры шва | | | |
|-----|--|--|----------------------|---------------|------|-------------|------------|
| | | | | длина /см/ | к-во | ширина /см/ | цвет ниток |
| 1 | Комплектовка кроя | | | | | | |
| 2 | Запуск (вынуть из коробки детали кроя, положить на тележку) | ручная | | | | | |
| 3 | Настрочить х/х долевой бейки шир 2,2 см, используя приспособление для бейки | 3 нит оверл с рубильн для подачи бейки | 20 | | | 0,5-0,6 | 1 |
| 4 | Нарезать два отрезка х/х бейки для бретелей длиной 18 см | ручная | | | 2 | | |
| 5 | Сложить два слоя маски изнанкой к изнанке, заложить по рассечке "встречную" складку и скрепить складку по центру, закрепляя швы | челноч | 20 | 2 закр | | 0,3 | 1 |
| 6 | Стачать маску по верхнему и нижнему срезам, концы ниток отрезать | 3 нит оверлок | 20 | 18 | 2 | 0,5-0,6 | 1 |
| 7 | Приложить срезы бретели к боковым срезам маски лицом к лицу обметанным срезом вверх и притачать, не прерывая строчки обметать боковые срезы, оставляя на концах оверлочную цепочку длиной 1,5 см | 3 нит оверлок | 20 | 9 | 2 | 0,5-0,6 | 1 |
| 8 | Завернуть концы оверлочных цепочек и закрепить по изнаночной стороне, концы ниток и цепочек отрезать | челноч | 20 | 0,5 | 4 | | 1 |
| | Упаковка | | | | | | |
| 9 | Наклеить информационный стикер | ручная | | | | | |
| 10 | Раскрыть пакет | ручная | | | | | |
| 11 | Вложить изделие | ручная | | | | | |
| 12 | Снять клейкую ленту | ручная | | | | | |
| 13 | Комплектовка | ручная | | | | | |

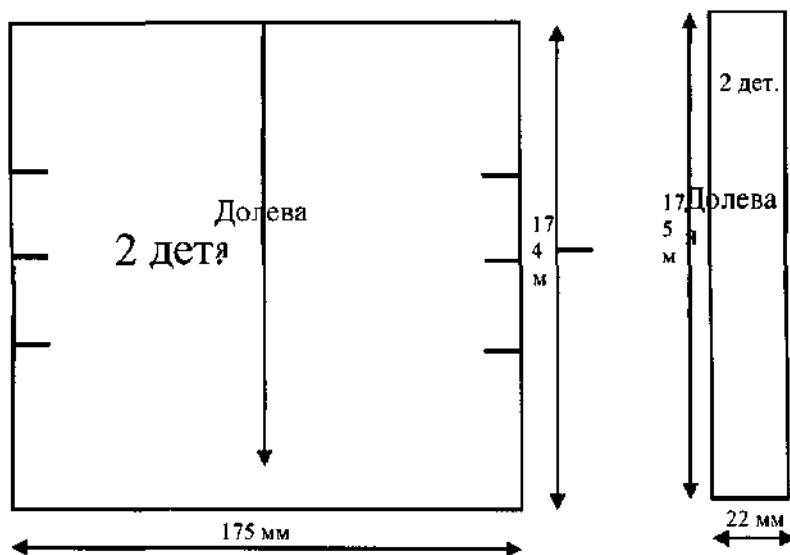
Нормы расхода полотна на изделие

| Наименование | Переплетение | Состав | Плотность | Расход, кг |
|------------------|----------------|---------|-----------|------------|
| основное полотно | Кулирная гладь | 100% ХБ | 140 г/м2 | 0,0103 |
| Бейка долекая | Кулирная гладь | 100% ХБ | 140 г/м2 | 0,0021 |

**Нормы расхода фурнитуры
на изделие**

| Наименование | состав | цвет | расход |
|--------------------------------|------------|------------------------------|--------|
| нити швейные | 100% ПЭ | цвет основного полотна | 18 м |
| Стикер с ценой | бумага | белый | 1 шт |
| Инструкция по использованию | бумага | белый | 1 шт |
| пакет упаковочный | полиэтилен | с замком | 1 шт |

Спецификация деталей кроя



| Наименование | количество дет | Переплетение |
|--------------------|----------------|-------------------|
| Основная деталь | 2 | кулирная гладь |
| Бейка | 2 | кулирная гладь |

Техническое задание вариант №2

МАСКА (ПОВЯЗКА) ГИГИЕНИЧЕСКАЯ

Описание и характеристики:

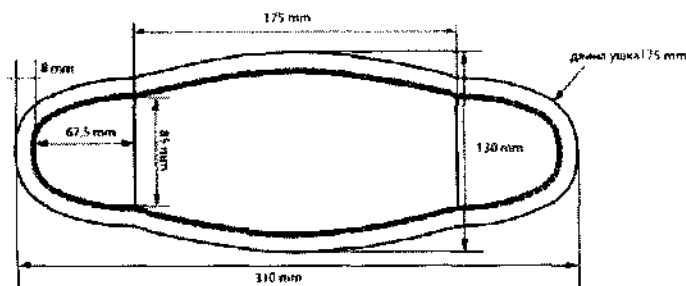
Защитное изделие, закрывающее нос и рот и обеспечивающее барьер для минимизации прямой передачи инфекционных агентов между физическими лицами.

Маска имеет средства фиксации, с помощью которых она может плотно облегать нос, рот и подбородок пользователя и которые обеспечивают плотное прилегание маски к лицу по бокам.

Маска выпускается нестерильная.

Дизайн:

Маска с эластичной тесьмой, вшитой по периметру.



Материалы и конструкция:

Размеры (мм)

- длина 175 мм
- ширина 130 мм
- ширина в расправленном виде -130 мм
- длинна ушек 175 мм
- ширина эластичной тесьмы – 8 мм

Количество слоев – 2

Состав:

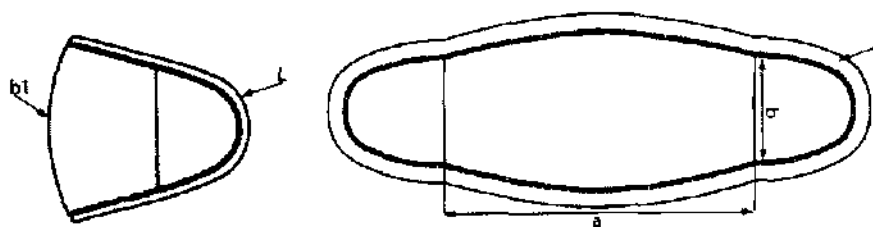
Трикотажное полотно (хлопок 92%, лайкра 8%) ГОСТ 28554-90, плотностью 210 г/м², обладает хорошими гигроскопическими и гипоаллергенными свойствами
Нитки – по ГОСТ 6309

Тесьма эластичная трикотажная (хлопок 92%, лайкра 8%), плотностью 210 г/м²

Маски по периметру обработаны эластичной тесьмой

Динамическое соответствие анатомическим особенностям носоротовой области лица обеспечивает применение в конструкции маски эластичного хлопчатобумажного полотна с добавлением лайкры.

Конструкция маски:



Размеры готового изделия соответствуют следующим величинам:

а) длина маски - 175 мм, б) высота маски – 130 мм, б1) высота маски в расправленном виде – 130 мм, L) длина ушка 175 мм

Технология пошива

| наименование операции | вид обрудования | число стежков на 5см | параметры шва | | | |
|--|-------------------------|----------------------|---------------|------|-------------|------------|
| | | | длина /см/ | к-во | ширина /см/ | цвет ниток |
| Комплектовка кроя | ручная | | | | | |
| Запуск | ручная | | | | | |
| Сложить две детали маски лицом внутрь и стачать по боковым срезам, закрепляя швы, концы ниток отрезать | челноч | 22 | 8 | 2 | 0,7 | 1 |
| Вывернуть маску на лицевую сторону и стачать по верхнему и нижнему срезу, концы ниток отрезать | челноч | 22 | 19 | 2 | 0,3 | 1 |
| Окантовать долевой бейкой шир. 3,0 см верхний и нижний срез маски, оставляя х/х для бретели с одной стороны (+1,0 см для закрепки) и выпуская х/х для бретели с другой стороны. Конец бейки отрезать, оставляя кончик длиной 1,0 см (для закрепки). Длина х/х 16,75 см | 1 иг беечн с двумя подв | 25 | 80 | | 0,7-0,8 | 1 |
| Сложить концы беек лицом к лицу и стачать, закрепляя шов | челноч | 22 | 0,7 | | 1,0 | 1 |
| Закрепить шов стачивания беек по лицу в сторону маски, концы ниток и беек отрезать близко к строчке | челноч | 22 | 0,7 | | 0,3 | 1 |
| | | | | | | |
| | | | | | | |
| | | | | | | |
| Упаковка: | | | | | | |
| Наклеить информационный стикер | | | | | | |
| Раскрыть пакет | | | | | | |
| Вложить изделие, вложить инструкцию | | | | | | |
| Снять клейкую ленту | | | | | | |
| Комплектовка | | | | | | |

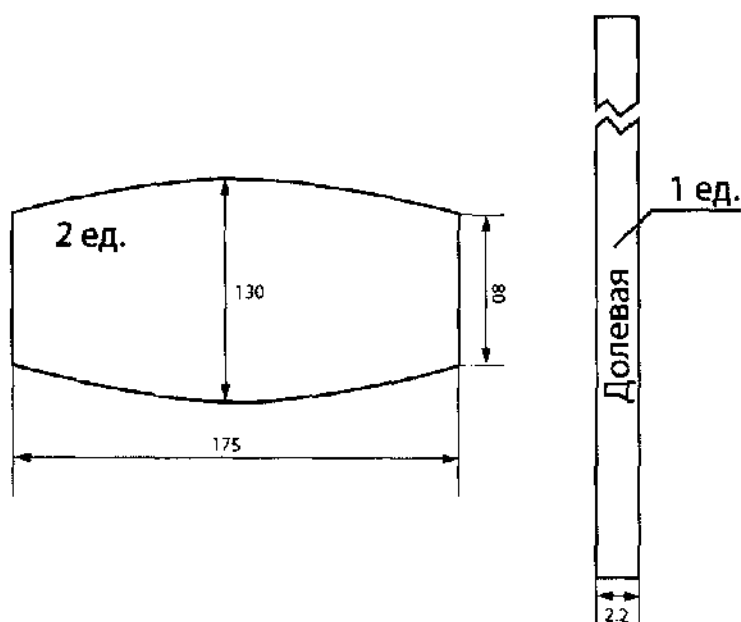
**Нормы расхода полотна
на изделие**

| Наименование | Переплетение | Состав | Плотность | Расход, кг |
|---------------------|-------------------|------------------|-----------|------------|
| основное полотно | Кулирная гладь | 92% ХБ/8% лкр | 210г/м кв | 0,012 |
| Бейка долевая | Кулирная гладь | 92% ХБ/8% лкр | 210г/м кв | 0,0061 |

**Нормы расхода фурнитуры
на изделие**

| Наименование | состав | цвет | расход |
|--------------------------------|------------|------------------------------|--------|
| нити швейные | 100% ПЭ | цвет основного полотна | 11,0м |
| Стикер с ценой | бумага | белый | 1 шт |
| Инструкция по использованию | бумага | белый | 1 шт |
| пакет упаковочный | полиэтилен | с замком | 1 шт |

Спецификация деталей кроя



| Наименование | количество дет | Переплетение |
|--------------------|----------------|-------------------|
| Основная деталь | 2 | кулирная гладь |
| Бейка | 1 | кулирная гладь |

Техническое задание вариант № 3

МАСКА (ПОВЯЗКА) ГИГИЕНИЧЕСКАЯ

Описание и характеристики:

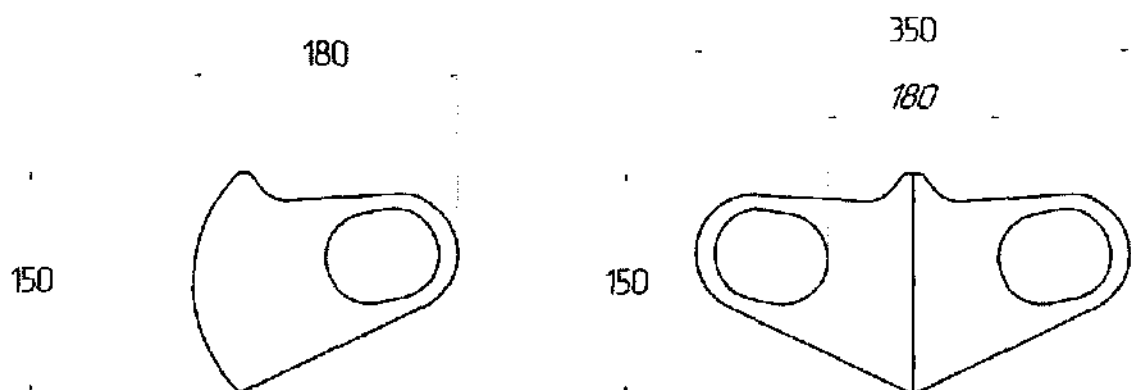
Защитное изделие, закрывающее нос и рот и обеспечивающее эффективную защиту дыхательных путей от пыли, брызг и других воздушных загрязнений. Создает барьер для минимизации прямой передачи инфекционных агентов между физическими лицами.

Маска имеет необходимые свойства воздухопроницаемости и тонкости фильтрации за счет использования микроволокон и термокаландрирования.

Маска имеет средства фиксации, с помощью которых она может плотно облегать нос, рот и подбородок пользователя. Маска фиксируется на лице за счёт ушных петель. За счет хорошей способности к удлинению по ширине полотна имеется возможность растягивания ушных креплений (без опасности обрыва), что позволяет подобрать комфортное натяжение и прилегание маски к лицу.

Маска выпускается нестерильная.

Дизайн маски:



Материалы и конструкция:

Размеры (мм)

- длина 150 мм
- ширина 180 мм
- ширина в расправленном виде - 350мм

Количество слоев – 1

Состав:

Нетканое полотно иглопробивное «ПОЛОТНО ФИЛЬТР ВОЗДУШНЫЙ» ТУ 13.95.10-019-22739674-2017 от 11.11.19г.

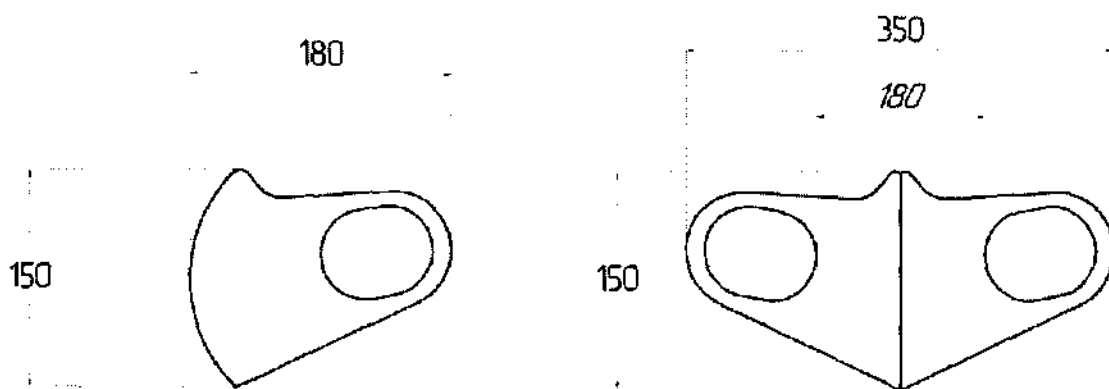
Состав- полиэфирное волокно 100% ГОСТ 10435-94,

Поверхностная плотность полотна 150 г/м².

За счет термокаландрирования сверху и снизу на полотне формируется термо-скрепленный микроволокнистый слой, препятствующий миграции волокон и обеспечивающий физику-механику материала, а между ними формируется мягкий фильтрующий слой из микроволокна (0.09-0.15 текс). Полотно обладает хорошей фильтрацией и воздухопроницаемостью а также хорошими гигроскопическими и гипоаллергенными свойствами, что подтверждается протоколом испытаний № 100/1 от 14.11.2019 выданного Испытательной лабораторией ООО «Научно-исследовательский институт нетканых материалов». Сертификат соответствия РОСС RU.АЖ40.НО 1882 № 0499242 от 26.12.2019

Нитки – по ГОСТ 6309

Конструкция маски:



Размеры готового изделия соответствуют следующим величинам:

1) длина маски - 150 мм, 2) ширина маски – 180 мм, 3) ширина маски в расправленном виде – 350 мм

Технология пошива

| Наименование операции | Вид оборудования | Число стежков на 5 см | Параметры шва | | | |
|---|------------------|-----------------------|---------------|--------|-----------|------------|
| | | | Длина см | Кол-во | Ширина см | Цвет ниток |
| Комплектовка кроя | ручная | | | | | |
| Запуск | ручная | | | | | |
| Сложить две детали маски лицом внутрь и стачать по срезу, закрепляя швы, концы ниток обрезать | челночн. | 18 | 17 | 1 | 0,2 | 1 |
| Упаковка: | | | | | | |
| Раскрыть пакет | ручная | | | | | |
| Вложить изделие. вложить инструкцию | ручная | | | | | |
| Комплектовка | | | | | | |

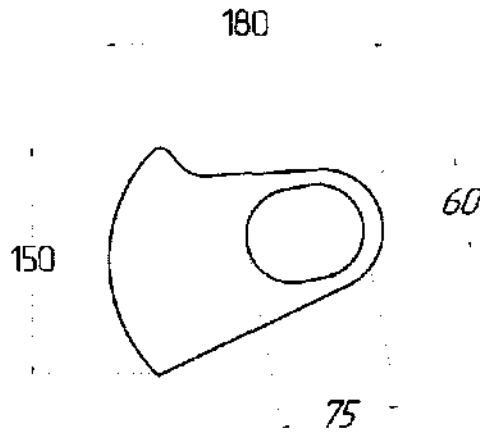
Нормы расхода полотна на изделие

| Наименование | Переплетение | Состав | Плотность | Расход, кг |
|--|--------------|----------|------------|------------|
| Нетканое полотно иглопробивное «ПОЛОТНО ФИЛЬТР ВОЗДУШНЫЙ» | Иглопробив | 100 % ПЭ | 150г/м кв. | 0,009 |

Нормы расхода фурнитуры на изделие

| Наименование | состав | цвет | расход |
|--------------------------------|------------|------------------------------|--------|
| нитки швейные | 100% ПЭ | цвет основного полотна | 0,40м |
| Инструкция по использованию | бумага | белый | 1 шт |
| пакет упаковочный | полиэтилен | | 1 шт |

Спецификация деталей кроя



| Наименование | количество деталей | Переплетение |
|--------------------|-----------------------|--------------|
| Основная деталь | 2 | иглопробив |